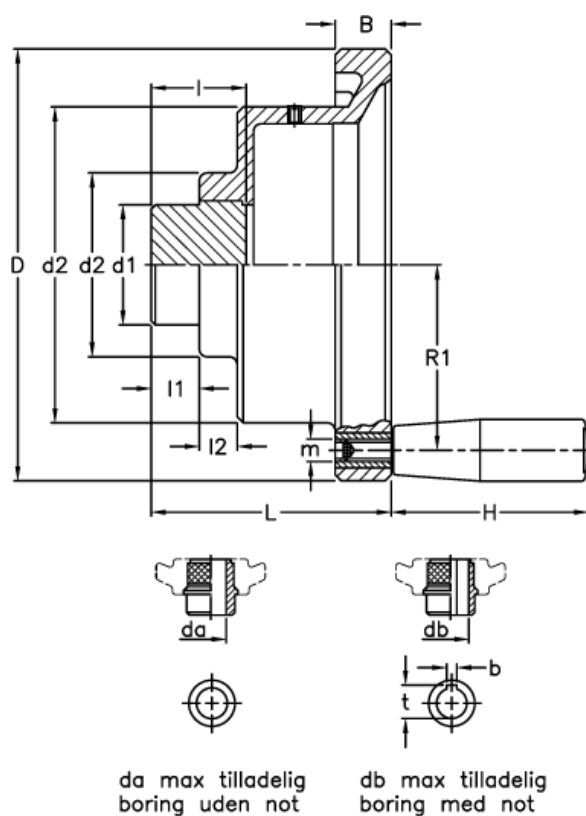


Varenummer: 2307030911
 Beskrivelse: E+G Håndhjul
 VDC.160-GXX5+I

Mål



$b = 8$	$H = 80$
$B = 18$	$l = 34$
$D = 160$	$L = 71$
$d_1 = 36$	$I_1 = 14$
$d_2 = 53$	$I_2 = 11.0$
$d_3 = 123$	$m = M8$
$d_a = 31$	$R_1 = 68.0$
$d_b = 25$	$t = 28.3$